

CON-Line[®] M 75 - 86“ Medienstele, mobil

Art.-Nr.: 2810

Die CON-Line M 75 - 86“ ist eine mobile Medienstele. Durch ihre kompakte Bauweise ist sie nahezu überall platzierbar.

Sie eignet sich für Bildschirme mit einer Diagonale von 75 bis 86“ | 191 - 218 cm. Die inkludierte VESA-Aufnahme kann bis max. VESA 900 x 800 mm bestückt werden. Die Bildschirmmontage erfolgt in Landscape-Ausrichtung.

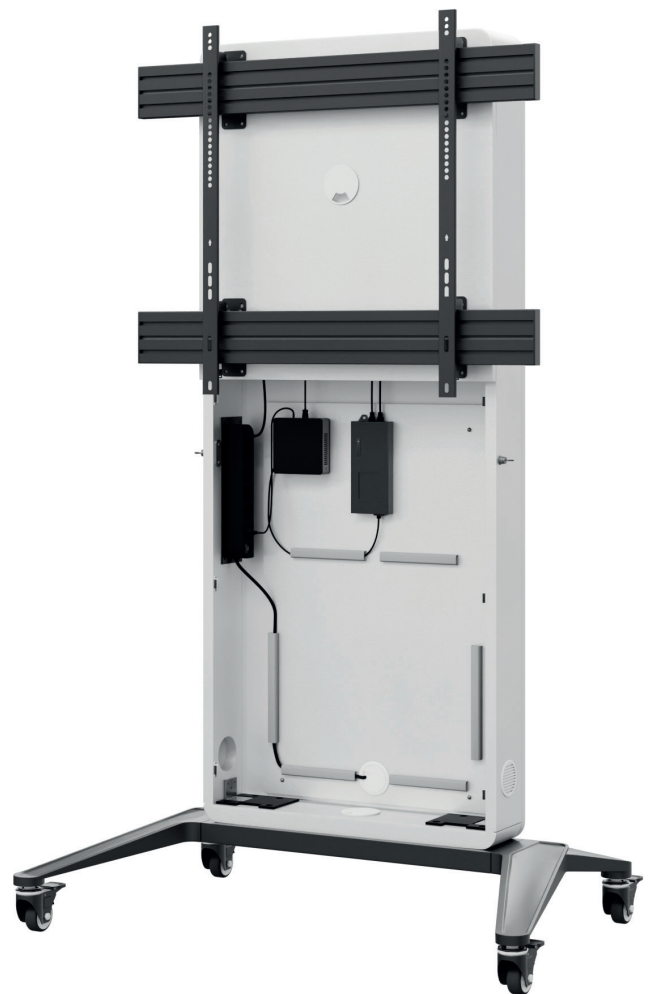
Durch die herausnehmbare AV-Montageplatte ist die Installation schnell und einfach durchführbar. Für ausreichende Belüftung sorgen Belüftungseinsätze im Korpus.

Hinter der Frontplatte mit Magnetarretierung findet AV-Zubehör geschützt seinen Platz. Versenkbare Sicherheitsschlösser auf beiden Seiten des Korpus sorgen zusätzlich für Sicherheit.

Die Oberfläche des Rollgestells wird durch eine lösungsmittelfreie, schlag- und kratzfeste Pulverbeschichtung in schwarz geschützt.

Die maximale Traglast beträgt 75 kg.

Alternative Farb- oder Dekorvarianten (Korpus) sind auf Anfrage realisierbar - auch als Einzelstück.



CON-Line[®] M 75 - 86“ Medienstele, mobil

Art.-Nr.: 2810

- Mobile Medienstele
- Geeignet für Bildschirme von 75 - 86“ | 191 - 218 cm
- Bildschirmmontage in Landscape-Ausrichtung
- VESA-Universalaufnahme bis max. 900 x 800 mm
- Frontplatte mit Magnetarretierung
- Rollen mit Feststellbremse
- Belüftungseinsätze im Korpus
- AV-Zubehör findet, vor Fremdzugriff geschützt, im Inneren des Möbelkorpus seinen Platz
- Einfache Montage dank herausnehmbarer AV-Montageplatte
- Versenkbare Sicherheitsschlösser auf beiden Seiten des Korpus
- 75 kg maximale Traglast
- Farbe:
Korpus: weiß | Rollgestell: schwarz



Mobil, dank Rollen mit Feststellbremse



AV-Zubehör findet im Inneren problemlos Platz



Einfache Montage durch herausnehmbare AV-Montageplatte

